

**IEG**  
driveline



---

**Variadores**  
de velocidad

---

## Variador de Velocidad

El inversor de la serie PRO5 es un inversor vectorial de corriente de alto rendimiento y propósito general que adopta el diseño familiar de IEG Electric y ha ganado el Premio Alemán IF de Diseño de Producto 2025.

El PRO5 tiene las ventajas de ser ágil y fácil de usar, contar con una configuración rica, rendimiento superior, fuerte escalabilidad, seguridad y confiabilidad. Además, está equipado con el protocolo de comunicación exclusivo "DHI-LINK" de IEG Electric, que permite lograr una interconexión rápida y estable y la transición de unidades individuales a múltiples unidades.

Se utiliza principalmente para controlar y regular la velocidad y el par de motores asíncronos trifásicos de CA, y puede emplearse para accionar diversos equipos de producción automatizada en industrias como petróleo, química, minería, elevación, máquinas herramienta, cables, hidráulica, carpintería, textil, embalaje, etc.



### Tracción inteligente integral

El convertidor de frecuencia PRO5 adopta una arquitectura de control CPU principal + co-CPU + co-CPLD, admite muestreo digital de corriente Sigma Delta y puede lograr el bucle de procesamiento más rápido de 250 kHz.

Admite múltiples decodificaciones de encoder y soporta control de bucle de posición, velocidad y par, lo que permite la transición de control de máquina individual a control de múltiples máquinas.

Motor asíncrono V/F

Vector en lazo abierto para motor asíncrono

Vector en lazo abierto para motor síncrono

## Ágil y fácil de usar

El diseño familiar de IEG Electric presenta un tamaño más compacto, diseño de ventilador enchufable, soporte para instalación montada en pared y semiempotrada, placa de protección de cableado tipo peine para facilitar el cableado.

Cuenta con 4 métodos para descargar y cargar parámetros por lotes, además del nuevo protocolo de comunicación DHI-LINK y software de gestión.



Varios dispositivos interconectados pueden completarse sin necesidad de una computadora superior, incluso en procesos complejos como maestro-esclavo, corrección y control de caída.

Configuración simultánea de parámetros para múltiples inversores mediante un solo teclado.

Mediante una computadora se pueden configurar múltiples parámetros al mismo tiempo, monitorear varios PRO5, supervisar formas de onda de enlace multieje y actualizar el firmware simultáneamente.

## Configuración rica

Se pueden seleccionar tres tipos de teclados locales y tres tipos de teclados externos para la configuración, admitiendo pantalla de doble teclado y diversas tarjetas de expansión.

Admite doble comunicación y doble encoder, logrando control de lazo completamente cerrado del sistema.

Los modelos de 15 kW o inferiores también pueden operar sin impacto en la red eléctrica.



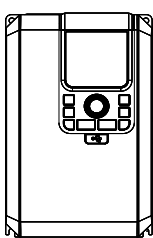


## Seguro y confiable

Actualización integral del diseño de circuitos de hardware, optimización del diseño térmico, mejora de la protección EMC del circuito de la placa de control, mayor resistencia a interferencias y operación más



## Placas de identificación y reglas de nomenclatura





**Modelo:** PRO5G0R4P0R75T4B  
**Input:** 380V      50/60Hz  
**Output:** 380V 0~599Hz 1,6A 0,40kW  
**Hardware:** 1.2.02    **Software:** 1.62  
**SN:** PRO5G0R4P0R75T4B000001

## Selección de producto

Tipo	Estructura externa	Tipo de carga pesada				Tipo de carga ligera				Unidad de frenado	Reactor DC
		Capacidad de potencia	Corriente de entrada	Corriente de salida	Motor adaptado	Capacidad de potencia	Corriente de entrada	Corriente de salida	Motor adaptado		
PRO5G0R4P0R75T4B	Size 1	2	2.2	1.6	0.4	2.8	4.4	3	0.75	Configuración estándar	/
PRO5G0R75P1R1T4B		2.8	4.4	3	0.75	4.1	5	3.5	1.1		
PRO5G1R1P1R5T4B		4.1	5	3.5	1.1	5	6	4.5	1.5		
PRO5G1R5P2R2T4B		5	6	4.5	1.5	6.7	6.8	6	2.2		
PRO5G2R2P3R0T4B		6.7	6.8	6	2.2	9.5	9	7.5	3		
PRO5G3R0P4R0T4B		9.5	9	7.5	3	12	11	9.5	4		
PRO5G4R0P5R5T4B	Size 2	12	11	9.5	4	17.5	15.5	13	5.5		
PRO5G5R5P7R5T4B		17.5	1.5	13	5.5	22.8	20.5	17	7.5		
PRO5G7R5P011T4B	Size 3	22.8	20.5	17	7.5	33.4	26	25	11		
PRO5G11P15T4B		33.4	26	25	11	42.8	35	32	15		
PRO5G15P18R5T4B	Size 4	42.8	35	32	15	33	38.5	37	18		
PRO5G18R5P22T4(B)L	Size 5	33	38.5	37	18.5	39	46.5	45	22	Opcional	Configuración estándar
PRO5G22P30T4(B)L		39	46.5	45	22	52	62	60	30		
PRO5G30P37T4(B)L	Size 6	52	62	60	30	63	76	75	37		
PRO5G37P45T4(B)L		63	76	75	37	79	92	90	45		

Nota: Los paréntesis en el modelo indican accesorios opcionales.

## Especificaciones técnicas

Tipo de motores accionables		Motor de inducción asíncrono (IM). Motor síncrono de imán permanente (PMSM)
Modo de control		Control vectorial en lazo abierto (SVC). Control vectorial en lazo cerrado (FVC)
Motor asíncrono V/F	Funciones soportadas	Supresión de sobretensión, supresión de sobrecorriente, funcionamiento durante pérdida momentánea de energía, supresión de oscilaciones, aumento de par, compensación de deslizamiento, múltiples curvas V/F, separación V/F, frenado DC, PWM aleatorio, desaceleración rápida por sobreexcitación, control de caída (droop), autoajuste de parámetros, seguimiento de velocidad, etc.
Motor asíncrono FVC	Funciones soportadas	Control maestro-esclavo, supresión de sobretensión, control de par, funcionamiento durante pérdida momentánea de energía, autoajuste de parámetros, etc.
	Encoders compatibles	Encoder de comunicación. Encoder ABZ (diferencial, colector, push-pull). Encoder resolver
	Par de arranque	0Hz/180% (FVC)
	Respuesta escalón de par	Respuesta de par dentro de 2 ms
	Precisión de regulación de velocidad	0.02%
	Fluctuación de velocidad	0.05%
	Precisión de control de par	Precisión de control de par: $\pm 2\%$
Relación de debilitamiento de campo	5x debilitamiento de campo	
Motor asíncrono SVC	Funciones soportadas	Control maestro-esclavo, supresión de sobretensión, frenado DC, control de par, funcionamiento durante pérdida momentánea de energía, autoajuste de parámetros, seguimiento de velocidad, etc.
	Rango de regulación de velocidad	1:250 (SVC)
	Par de arranque	0.25Hz / 150% (SVC)
	Respuesta escalón de par	Respuesta de par dentro de 2 ms
	Precisión de control de par	$\pm 3\%$ a frecuencias superiores a 5 Hz
	Precisión de regulación de velocidad	0.05%
Relación de debilitamiento de campo	5x debilitamiento de campo	

## Especificaciones técnicas

Motor asíncrono FVC	Funciones soportadas	Control maestro-esclavo, supresión de sobretensión, control de par, funcionamiento durante pérdida momentánea de energía, autoajuste de parámetros, etc.
	Encoders compatibles	Encoder de comunicación. Encoder ABZ (diferencial, colector, push-pull). Encoder resolver
	Par de arranque	0Hz/180% (FVC)
	Respuesta escalón de par	Respuesta escalón de par dentro de 2 ms
	Precisión de regulación de velocidad	0.02% (motor y encoder sin defectos)
	Fluctuación de velocidad	0.05% (motor y encoder sin defectos)
	Precisión de control de par	Precisión de control de par: $\pm 2\%$
Motor asíncrono SVC	Funciones soportadas	Control maestro-esclavo, supresión de sobretensión, frenado DC, control de par, funcionamiento durante pérdida momentánea de energía, autoajuste de parámetros, seguimiento de velocidad, etc.
	Rango de regulación de velocidad	1:100 (SVC)
	Par de arranque	0.5Hz / 150% (SVC)
	Respuesta escalón de par	2 ms
	Precisión de control de par	$\pm 3\%$ a frecuencias superiores a 5 Hz
	Precisión de regulación de velocidad	0.05%

## Funciones básicas

Canal de comando		Controla operaciones de arranque/parada del motor, incluyendo DI/DO, DI/DO virtual y tarjeta de expansión externa DI/DO. Admite cambio entre 4 conjuntos de parámetros de motor/control y permite programación libre para configurar comandos de arranque/parada.
Canal de referencia	Resolución de frecuencia de entrada	Resolución de ajuste: 0,01 Hz Ajuste de simulación: frecuencia máxima $\times 0,1\%$
	Referencia de velocidad / par	Curva de aceleración/desaceleración; conmutación dinámica entre múltiples grupos de tiempos de aceleración/desaceleración; curva S de aceleración/desaceleración; referencia PID externa; entrada analógica AI (2 canales, compatible con $\pm 10$ V y 0–20 mA); referencia de velocidad y par mediante comunicación; referencia por pulso (HDI1); valores multietapa; etc. Soporta programación libre y ajuste de velocidad / referencia de par.
Modo de comunicación		Soporta 7 modos de comunicación: Modbus (Modbus-RTU, Modbus-TCP), Profibus-DP, CAN, CANopen, Profinet, EtherCAT, 4G-LTE.
Limitación de salida		Soporta limitación de par, limitación de potencia, limitación de corriente, limitación de par máximo, limitación de velocidad y salto de frecuencia.
Control de proceso	PID	Configuración libre de modo reposo (sleep), de la referencia y de la fuente de realimentación; conmutación de parámetros PID de dos etapas; detección de pérdida de realimentación; configuración libre de limitación de salida; configuración libre de inicialización.
Protección		Protecciones del variador y del motor, incluyendo sobretensión, sobrecorriente, sobrecarga, sobretensión del motor (PT100, PT1000, KTY84-130), protección por pérdida de carga, reinicio automático por falla y reinicio automático del sistema, etc..

## Funciones personalizadas

Programación libre	Permite programación libre. Soporta conversión de bits de palabra, conversión de palabra simple/doble, lógica (AND, NOR, XOR), operaciones aritméticas (suma, resta, multiplicación y división en punto fijo y flotante, valor absoluto, comparación numérica), selector, filtrado libre, retardo lógico de activación/desactivación, curva multipunto, valor constante.
Autodiagnóstico	Detección del inversor y del motor. Admite detección de: Conexión directa del IGBT   Cortocircuito a tierra   Autodetección de pérdida de fase Autodetección de encoder   Autodetección de cortocircuito entre fases
Software de fondo	El software Dlx.DriveStudio permite cargar/descargar parámetros y función de osciloscopio del inversor. Admite depuración remota y diagnóstico de fallas mediante el software. Permite monitorear el estado interno del producto mediante osciloscopio.

## Funcionamiento

Instrucción de funcionamiento	Proporcionada por panel de operación, terminal de control o puerto de comunicación serie (según el modo seleccionado).
Instrucción de frecuencia	14 modos de referencia de frecuencia: Referencia por panel   Voltaje analógico   Corriente analógica   Pulso   Puerto serie (según modo)
Referencia de frecuencia auxiliar	114 referencias auxiliares de frecuencia, que permiten ajuste fino y combinación flexible.
Terminales de entrada	Estándar: 4 terminales DI   2 terminales HDI   2 terminales AI AI1/AI2 admiten: Entrada de voltaje 0-10V   Entrada de corriente 0-20mA AI2 también admite entrada de temperatura (conmutable mediante interruptor DIP).
Terminales de salida	Estándar: 2 terminales AO, con salida 0-20mA o 0-10V 2 terminales de salida por relé 1 HDO (puede configurarse como salida de pulso de alta velocidad o salida DO común).

## Pantalla y operación del teclado

Pantalla del panel LED de operación	Permite mostrar y modificar parámetros, así como visualizar el estado del inversor (rotación directa/inversa/parada, control por panel/terminal/comunicación, control de velocidad/par, estado STO, etc.).
Pantalla del panel externo LCD y LED	Partes opcionales. Permiten visualizar indicaciones en chino / inglés / ruso y modificar parámetros.
Copia de parámetros	Permite carga y descarga rápida de parámetros mediante panel LCD opcional.
Bloqueo de botones y selección de funciones	Permite bloquear parcialmente los botones y definir el alcance de acción de algunos botones para evitar operaciones incorrectas.

## Ambiente

Escenario de aplicación	Interior, libre de luz solar directa, polvo, gas corrosivo, gas inflamable, niebla de aceite, vapor de agua, goteo de agua o sal, etc.
Altitud	Sin reducción de potencia por debajo de 1000 m. Reducción del 1% por cada 100 m por encima de 1000 m. Altitud máxima de servicio 3000 m. Contactar al fabricante si supera 3000 m. <i>Nota: La altitud máxima para inversores SIZE1 es 2000 m.</i>
Temperatura ambiente	-10°C ~ +50°C Uso con reducción de potencia entre 40°C y 50°C. Reducción del 1.5% por cada 1°C adicional.
Humedad	Menor al 95% HR, sin condensación.
Vibración	Menor a 5.9 m/s <sup>2</sup> (0.6g)
Temperatura de almacenamiento	-20°C ~ +65°C



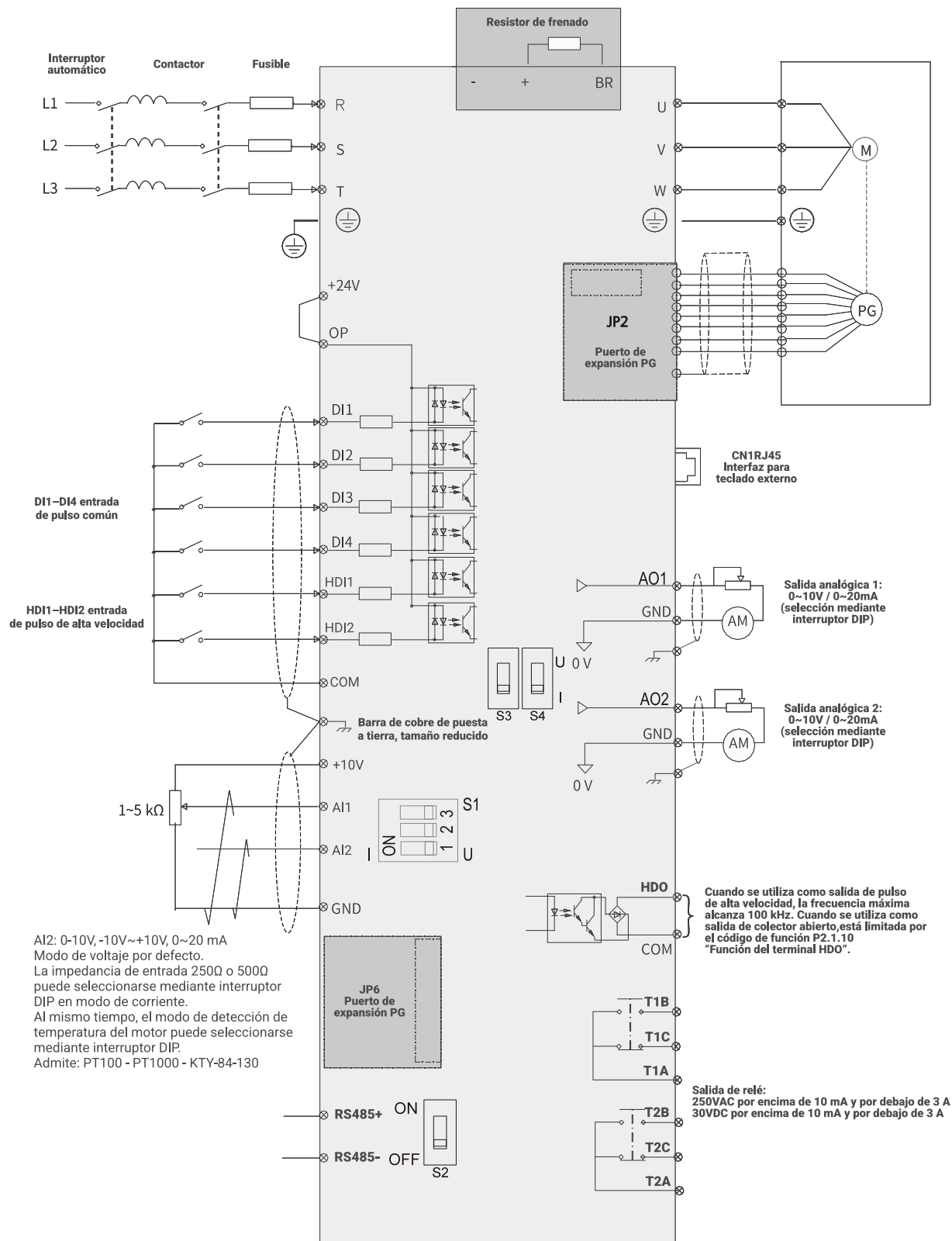
## Opciones de expansión de control

Nombre		Modelo		Descripción
Teclado externo de operación	Teclado externo LCD	/		
	Teclado externo LED (sin botones)	/		
	Teclado externo LED (con botones)	/		
Tarjeta de expansión de encoder		HEEPG1	Serie Pro5 completa	Entrada diferencial ABZ
		HEEPG1D		Entrada diferencial ABZ, con salida de división de frecuencia
		HEEPG2		Entrada diferencial ABZ/UVW
		HEEPG3-1		Entrada de colector abierto (máx. 100 kHz)
		HEEPG3-2		Entrada de colector abierto (máx. 200 kHz)
		HEEPG3D		Encoder rotativo
		HEEPG4		Encoder rotativo con salida de división de frecuencia (modelos 5.5 kW o superiores)
		HEEPG4D		Tarjeta de encoder de valor absoluto RS485
		HEEPG5		Tarjeta de encoder de valor absoluto RS485 con salida de división de frecuencia
	HEEPG5D	Compatible con entradas diferencial/colector/push-pull, con salida de división de frecuencia por colector		
			Compatible con entradas diferencial/colector/push-pull, con salida de división de frecuencia diferencial	
Tarjeta de expansión de funciones	Tarjeta de expansión I/O	HEEIO5_2	Serie Pro5 completa (Aplicable a 15 kW y superiores)	4 entradas digitales (DI) + 1 entrada analógica (AI) + 1 salida digital (DO) + 1 salida de relé + CAN + RS485
	Tarjeta de expansión I/O	HEEIO2		(aplicable a modelos de 15 kW o superiores)
	Tarjeta de expansión I/O	HEEIO3_1		3 vías DI
	Tarjeta de expansión I/O	HEEIO3_2		3 vías DI + 1 vía relé + RS485
	Tarjeta de expansión I/O	HEEIO4_3		3 vías DI + 1 vía DO + 1 vía relé
	Tarjeta de expansión I/O	HEEIO5_1		4 vías DI + 2 vías DO + RS485
	Tarjeta de expansión I/O	HEEIO5_2		1 vía AI (admite entrada de voltaje diferencial y entrada de resistencia para detección de temperatura)
	Tarjeta de comunicación CANopen	HEECAN		1 vía AI (admite entrada DC de -10V a 10V)
	Tarjeta de comunicación PROFIBUS	HEECAN OPEN		CAN
	Tarjeta de comunicación PROFINET	HEEDP		CANopen
	Tarjeta de comunicación EtherCAT	HEEPN		PROFIBUS
	Tarjeta de comunicación 4G	HEEECAT		PROFINET
	Tarjeta de comunicación TCP	HEETCP		EtherCAT
	Tarjeta de comunicación CAN	HEE4G		Protocolo esclavo MODBUS-TCP
Tarjeta de comunicación RS485	HEE485	4G		
Cable correspondiente	Cable correspondiente de la tarjeta de expansión DP	/		Para conectar el cable DP9 de doble conector macho de la tarjeta HEEDP con la estación maestra PROFIBUS
	Cable de red correspondiente de la tarjeta de expansión PROFINET, EtherCAT y TCP	/		Cable de red conectado directamente, categoría CAT5e o superior
	Antena correspondiente de la tarjeta de expansión 4G	/		Conjunto de antena 4G

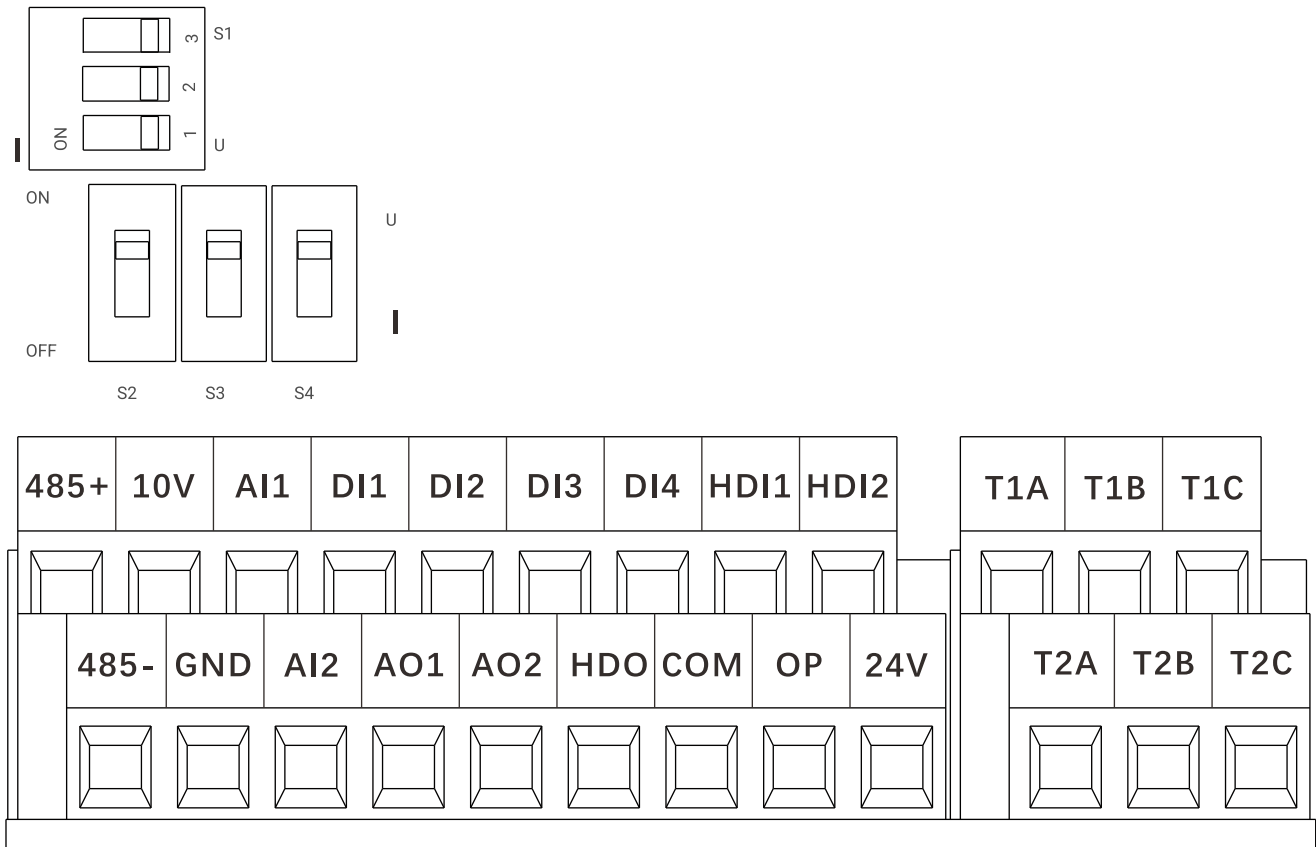
## Selección de componentes de frenado

Modelo del inversor	Modelo del inversor	Par de frenado 125% (10% ED, máximo 10 segundos)		Resistencia mínima del resistor de frenado (Ω)
		Resistencia del resistor de frenado (Ω)	Potencia del resistor de frenado (W)	
PRO5G0R4P0R75T4B	Integrado	1450	80	100
PRO5G0R75P1R1T4B	Integrado	800	140	100
PRO5G1R1P1R5T4B	Integrado	500	220	100
PRO5G1R5P2R2T4B	Integrado	380	300	100
PRO5G2R2P3R0T4B	Integrado	260	440	65
PRO5G3R0P4R0T4B	Integrado	190	600	65
PRO5G4R0P5R5T4B	Integrado	150	740	35
PRO5G5R5P7R5T4B	Integrado	100	1100	35
PRO5G7R5P011T4B	Integrado	75	1500	35
PRO5G11P15T4B	Integrado	50	2200	25
PRO5G15P18R5T4B	Integrado	38	3000	25
PRO5G18R5P22T4(B)L	Integrado opcional. Externo CDI-BR-50	30	4000	25
PRO5G22P30T4(B)L	Integrado opcional. Externo CDI-BR-50	30	4000	25
PRO5G30P37T4(B)L	Integrado opcional. Externo CDI-BR-50	20	6000	20
PRO5G37P45T4(B)L	Integrado opcional. Externo CDI-BR-100	16	9000	15

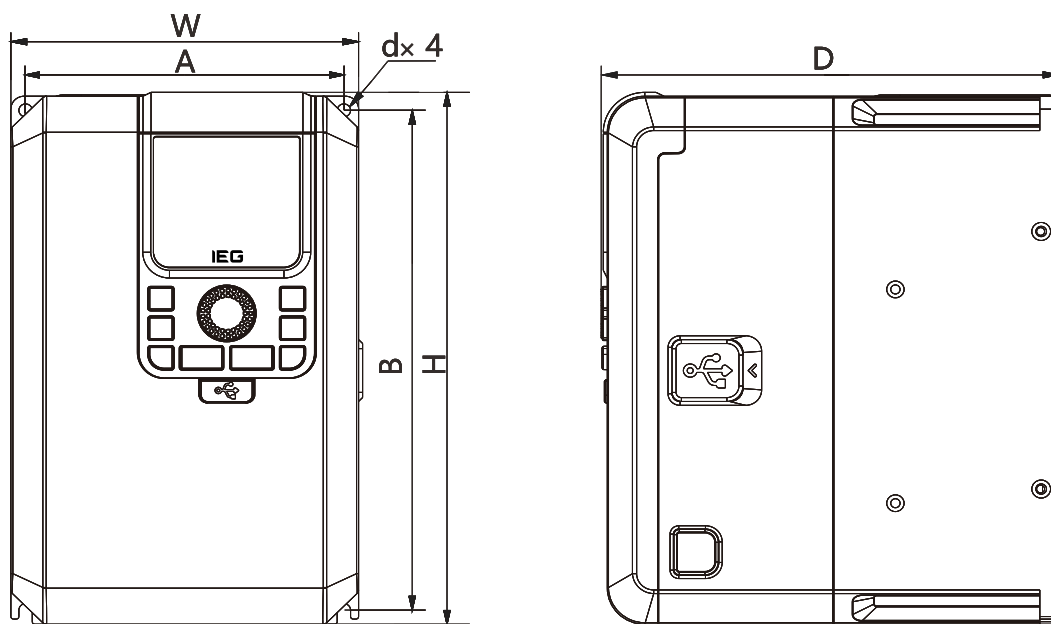
## Diagrama de cableado eléctrico



## Distribución de terminales del circuito de control

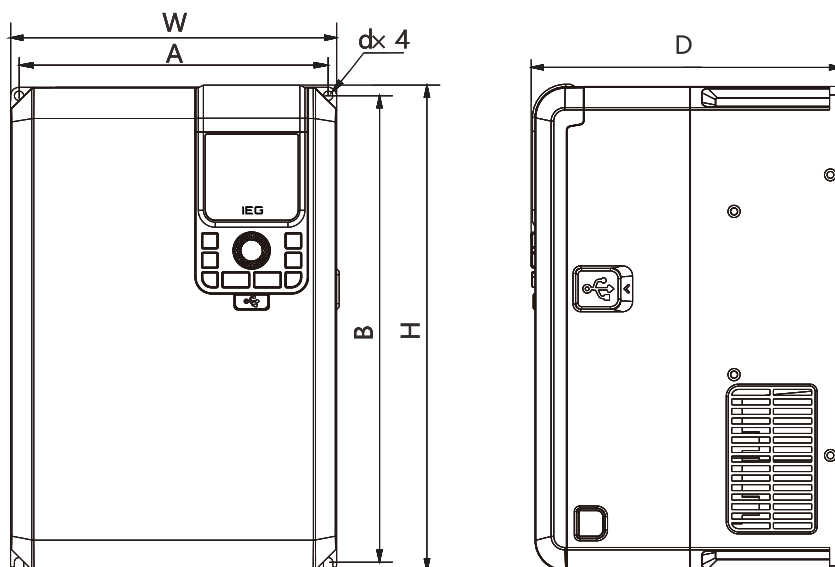


## Dimensiones de apariencia e instalación

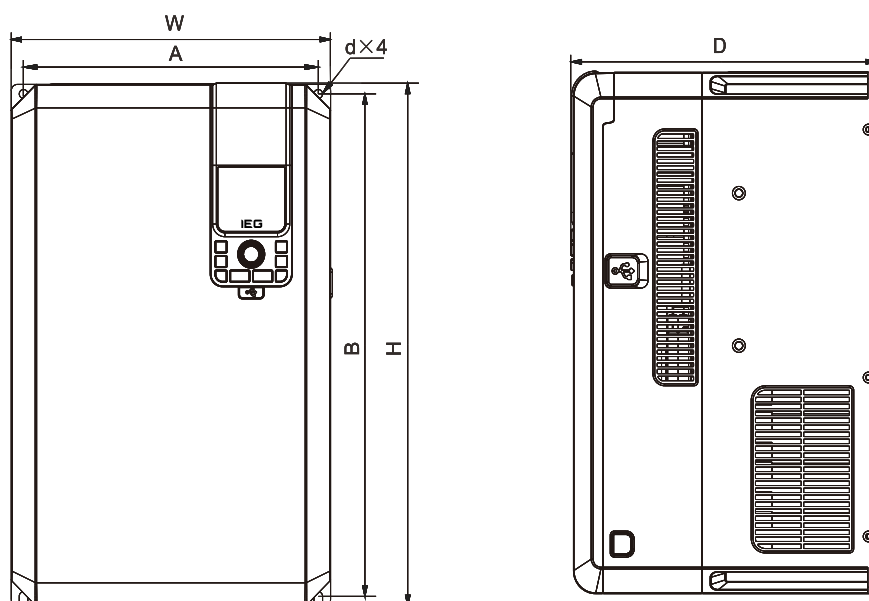


SIZE1-SIZE2

## Dimensiones de apariencia e instalación



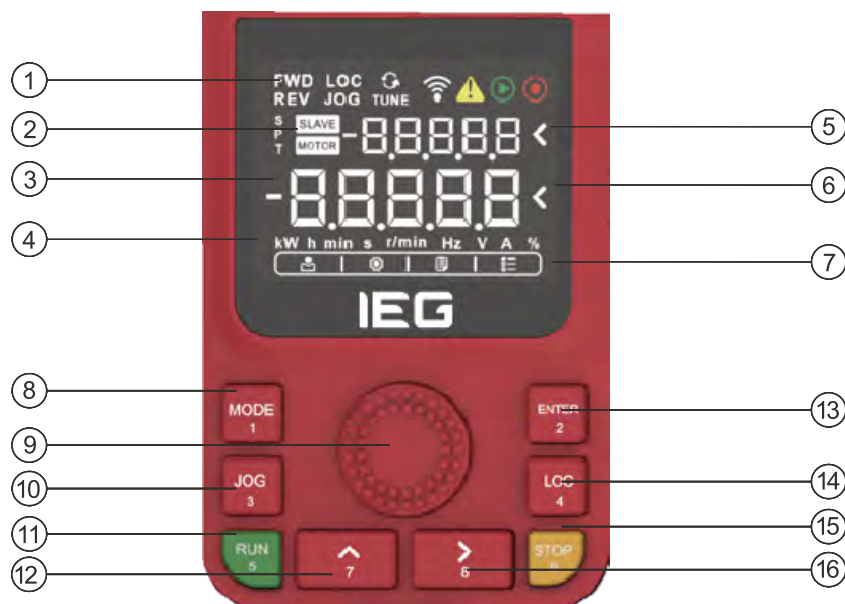
SIZE3-SIZE4



SIZE5-SIZE6

Estructura / Apariencia	Orificio de montaje (mm)		Dimensiones generales (mm)			Díámetro del orificio de instalación (mm)
	A	B	H	W	D	dx4
Size 1	119	119	205	130	160	Ø5
Size 2	119	119	205	130	170	Ø5
Size 3	144	244	254	155	181.5	Ø5.5
Size 4	182	275	285	192	181.5	Ø5.5
Size 5	198	338	350	210	210	Ø5.5
Size 6	240	395	410	260	248	Ø7

## Introducción a la composición del panel de operación integrado



Nro.	Nombre de la parte	Descripción
1	Indicador de estado	Muestra el estado de rotación adelante/atrás, local y remoto, jogging, ajuste, alarma y falla, funcionamiento y parada.
2	Área de visualización auxiliar	Muestra la siguiente información: información de aviso como prueba de teclado y ajuste, etc. Monitoreo general de las fallas actuales y del sistema. Número de estación, estado eléctrico y estado STO.
3	Área de visualización principal	Muestra parámetros de códigos de función.
4	Área de visualización de unidades	Muestra las unidades correspondientes de los códigos de función.
5	Estado de operación del área de visualización auxiliar	La operación está disponible cuando se ilumina.
6	Estado de operación del área de visualización principal	La operación está disponible cuando se ilumina.
7	Área de visualización del menú	Muestra modo básico, modo usuario y modo de verificación.
8	Tecla MODE	Cambia el modo de visualización y cancela la modificación de datos.
9	Perilla del teclado	Ajusta la frecuencia, modifica datos y modifica códigos de función.
10	Tecla JOG	Tecla multifunción (controlada por el código de función P0.1.35).
11	Tecla RUN	Para iniciar el equipo en modo de control local.
12	Tecla UP	Incremento de frecuencia, incremento de datos, incremento de código de función.
13	Tecla ENTER	Lee y guarda los parámetros configurados durante la configuración de parámetros.
14	Tecla LOC	Tecla multifunción (controlada por el código de función P0.1.35).
15	Tecla STOP	Detiene el equipo mientras está en funcionamiento. Restablece la falla cuando el equipo presenta una falla.
16	Tecla de desplazamiento a la derecha	Cambia los datos de visualización durante el monitoreo; cambia la posición de modificación de datos al seleccionar y configurar parámetros.

## Área de aplicación

Cumple con más del 95% de los escenarios de aplicación industrial, como:

Petróleo, Industria química, Minería, Elevación, Máquinas herramienta, Carpintería, Textil, Embalaje, HVAC, Alimentos, etc.

